

МАШИНА УКУПОРочНАЯ ТВИСТ-ОФФ

**ПАСПОРТ
РУКОВОДСТВО ПО ЭКСПЛУАТАЦИИ**

(Редакция 10.2020 г.)



2020

1. НАЗНАЧЕНИЕ

Машина укупорочная («Твист-Офф») далее машина предназначена для вакуумного укупоривания стеклянных банок и бутылок с резьбовым венчиком крышками типа «Твист-Офф». Машина предназначена для использования на предприятиях пищевой промышленности.

Вид климатического исполнения соответствует УХЛ 4.2 по ГОСТ 15150-69, т.е. температура окружающей среды от плюс 10 до плюс 35°C, относительная влажность воздуха от 45 до 80%, атмосферное давление от 84 до 107 кПа (от 630 до 800 мм рт. ст.).

2. ТЕХНИЧЕСКИЕ ХАРАКТЕРИСТИКИ

	ИПКС-127В	ИПКС-127-01В	ИПКС-127В/5ст
Производительность, банок (бутылок)/час, не менее	1200		
Диаметр банки (бутылки), мм	70-104*		70-104
Высота банки (бутылки), мм	30-161*	30-256*	99-161
Номер венчика горловины банки	(53, 58, 63, 66, 70, 82, 89)*		53, 58, 63, 66, 70, 82, 89
Емкость банок, мл	50-1000*		250-1000
Предельное остаточное давление, кГс/см ²	минус 0,8		
Показатель энергоэффективности Вт/шт.	1		
Габаритные размеры, мм, не более			
длина	350	350	350
ширина	300	300	300
высота	350	450	350
Масса, кг, не более	14		

* При условии отдельного заказа стакана(ов) под нужный вид банки (бутылки). Необходимо согласовать с предприятием-производителем.

3. КОМПЛЕКТНОСТЬ

Комплект поставки машины должен соответствовать таблице 1.

Таблица 1

Обозначение	Наименование	Кол. шт	Прим.
ИПКС 127-01.00.00.000	Машина укупорочная («Твист-Офф») ИПКС-127В	1	
ИПКС 127-01.00.00.000-01	Машина укупорочная («Твист-Офф») ИПКС-127В/5ст	1	
ИПКС 127-01.00.00.000-02	Машина укупорочная («Твист-Офф») ИПКС-127-01В	1	

ИПКС-127В ПС	Машина укупорочная («Твист-Офф») ИПКС-127В. Паспорт.	1	
17101В.В.Р	Фильтр. Паспорт.	1	G1/4"
ИПКС 127-01.00.00.003-04	Стакан ИПКС-127В-ст250	1	**
ИПКС 127-01.00.00.003-03	Стакан ИПКС-127В-ст350	1	**
ИПКС 127-01.00.00.003-02	Стакан ИПКС-127В-ст500	1	**
ИПКС 127-01.00.00.003-01	Стакан ИПКС-127В-ст650	1	**
ИПКС 127-01.00.00.003	Стакан ИПКС-127В-ст800	1	**
ИПКС 127-01.00.00.004	Резиновая пластина Ø 108	1	
ИПКС 127-01.00.00.004-01	Резиновая пластина Ø 90	2	**
ИПКС 127-01.00.00.004-02	Резиновая пластина Ø 73	2	**
ГОСТ 9833-73	Кольцо резиновое 020-025-30	4	ЗИП

** Поставляется в комплекте с машиной укупорочной («Твист-Офф») ИПКС-127В/5ст.

Примечание - по желанию потребителя машина укупорочная («Твист-Офф») ИПКС-127В, может комплектоваться стаканами для банок и бутылок других размеров.

4. УСТРОЙСТВО И ПРИНЦИП РАБОТЫ

Машина (рисунок 1) представляет собой настольную конструкцию, основными узлами которой являются: платформа 1, корпус 2, крышка 3, упор 15 и пневмопереключатель 18.

На платформе 1 установлен корпус 2, стойка 10, амортизатор газовый 11. Корпус 2 представляет собой емкость, выполненную из полиамида для установки в нее банок или бутылок (далее тары) для укупоривания. В зависимости от объема укупориваемой тары, в корпус могут быть установлены специальные стаканы 4, входящие в комплект поставки для изделия ИПКС-127В/5ст (таблица 1). Снаружи, на боковой поверхности корпуса закреплены пневмопереключатель 18 и вакуумметр 17. Стойка 10 соединена с кронштейном 9 крышки корпуса петлей. На кронштейне 9 закреплена крышка 3, которая опускается вместе с кронштейном для осуществления укупоривания тары. Герметичность для создания вакуума при укупоривании обеспечивает уплотнение 6, которое плотно прилегает к верхней поверхности корпуса 2. Для самопроизвольного открывания крышки 3 после укупорки тары применен амортизатор газовый 11. Крышка 3 состоит из упора 15, пружины 14, резиновых колец 13, ручки укупоривания 8 и уплотнения 6. Пружина 14 служит для прижатия упора 15 к крышке тары при укупоривании, которое осуществляется оператором при повороте ручки укупоривания 8. Для обеспечения герметичности в месте вращения упора 15 относительно крышки 3 служат резиновые кольца 13. Подключение вакуумной линии к машине производится через штуцер 16. Фильтр 12, закрепленный на стойке 10, предназначен для предотвращения попадания в процессе укупоривания твердых частиц и влаги из корпуса 2 в вакуумный насос.

Процесс укупорки стеклотары на машине осуществляется следующим образом. Оператор левой рукой устанавливает тару, накрытую крышкой «Твист-Офф», внутрь корпуса 2. Правой рукой, взявшись за рукоятку 7, закрывает крышку 3; при этом крышка «Твист-Офф» под действием пружины 14 прижимается упором 15. После соприкосновения уплотнения 6 с корпусом 2 оператор левой рукой переводит пневмопереключатель 18 в режим откачки воздуха (вниз). После включения откачки рукоятку 7

можно отпустить, степень разряжения в корпусе 2 контролируется вакуумметром 17. При достижении остаточного давления около $0,7 \text{ кгс/см}^2$ оператор, вращая правой рукой по часовой стрелке ручку укупоривания 8, закрывает крышку «Твист-Офф» на укупориваемой таре. Затем левой рукой пневмопереключатель 18 переводится в режим напуска воздуха в корпус 2 (вверх). При этом под действием амортизатора 11 крышка 3 самопроизвольно поднимается вверх, обеспечивая свободный доступ к укупоренной таре. Оператор правой рукой вынимает укупоренную тару, а левой устанавливает внутрь корпуса 2 следующую тару, накрытую крышкой «Твист-Офф». Далее процесс повторяется. Для предотвращения поворота тары в момент укупоривания на дно корпуса или стакана укладывается резиновая пластина 5.

Примечание - для откачки воздуха из корпуса 2 используется вакуумный насос, который не входит в стандартный комплект поставки.

Рекомендуемый тип вакуумного насоса:
- вакуумный насос марки VE-125N.

5. УКАЗАНИЕ МЕР БЕЗОПАСНОСТИ

5.1 К работе по обслуживанию машины допускаются лица, ознакомившиеся с данным паспортом, усвоившие основные приемы работы при эксплуатации оборудования и прошедшие инструктаж по технике безопасности.

5.2 Общие требования безопасности работ соответствуют ГОСТ 12.2.124-90.

5.3 Машина должна быть надежно подсоединена к цеховому контуру заземления с помощью гибкого медного оголенного провода сечением не менее 4 мм^2 по ГОСТ Р МЭК 60204-1-07.

6. ПОРЯДОК УСТАНОВКИ И СБОРКИ

6.1 При монтаже машины должны быть соблюдены условия, обеспечивающие проведение санитарного контроля за производственными процессами, за качеством сырья и готовой продукции, а также обеспечивающие возможность мойки, уборки и дезинфекции машины и помещения.

6.2 Установить машину на ровной горизонтальной поверхности стола. При необходимости отрегулировать горизонтальное положение машины с помощью опор винтовых 19.

7. ПОДГОТОВКА К РАБОТЕ И ПОРЯДОК РАБОТЫ

7.1 **ВНИМАНИЕ!** Перед началом эксплуатации все поверхности оборудования протереть ветошью, удалив с деталей техническую смазку; затем провести мойку в соответствии с требованиями паспорта.

7.2 Подсоединить трубку вакуумного насоса к штуцеру 16 и включить его.

7.3 Установить в корпус 2 стакан 5 и резиновые пластины 9 под нужный вид тары (при необходимости для ИПКС-127В/5ст).

7.4 Порядок работы по укупорке стеклотары на машине осуществляется следующим образом. Оператор левой рукой устанавливает тару, накрытую крышкой «Твист-Офф», внутрь корпуса 2. Правой рукой, взявшись за рукоятку 7 кронштейна 9, закрывает крышку 3. После соприкосновения уплотнения 6 с корпусом 2 оператор левой рукой переводит пневмопереключатель 18 в режим откачки воздуха (вниз). После

достижения остаточного давления около $0,7 \text{ кгс/см}^2$ оператор, вращая правой рукой по часовой стрелке ручку укупоривания 8, закрывает крышку «Твист-Офф» на укупориваемой таре. Затем левой рукой пневмопереключатель переводится в режим напуска воздуха (вверх). При этом крышка 3 самопроизвольно поднимается вверх, обеспечивая свободный доступ к укупоренной таре. Оператор правой рукой вынимает укупоренную тару, а левой устанавливает внутрь корпуса 2 следующую тару, накрытую крышкой «Твист-Офф». Далее процесс повторяется.

8. ПЕРЕЧЕНЬ КРИТИЧЕСКИХ ОТКАЗОВ В СВЯЗИ С ОШИБОЧНЫМИ ДЕЙСТВИЯМИ ПЕРСОНАЛА

Перечень критических отказов	Возможные ошибочные действия персонала, которые приводят к инциденту или аварии	Действия персонала в случае инцидента или аварии
При укупоривании крышка на таре не фиксируется.	При подготовке к работе выбран неправильный стакан для тары, упор не достает до тары.	Установить в корпус 2 нужный для тары стакан 4 в соответствии с пунктом 7.3, рисунок 1 настоящего паспорта.
При укупоривании крышка на таре не фиксируется.	При подготовке к работе не была уложена резиновая пластина.	Установить в корпус 2 пластину 5 в соответствии с пунктом 7.3, рисунок 1 настоящего паспорта.
При укупоривании крышка на таре фиксируется, закрывается герметично, часть раствора из тары выбрызгивается.	Во время укупоривании тары оператор закрывает тару при повышенном разряжении ниже минус $0,7 \text{ кгс/см}^2$.	Производить поворот ручки 14 для укупоривания тары при остаточном давлении не ниже минус $0,7 \text{ кгс/см}^2$ в соответствии с пунктом 7.4, рисунок 1 настоящего паспорта.

9. ПОРЯДОК МОЙКИ

9.1 Мойку машины нужно производить в конце каждой смены.

9.2 Удалить из корпуса 2 остатки продукта (при их наличии).

9.3 Произвести при необходимости неполную разборку машины.

9.4 Ополоснуть теплой ($40-45^\circ\text{C}$) водой рабочие поверхности машины и снятые детали для удаления остатков продукта. Обезжирить их теплым ($45-50^\circ\text{C}$) щелочным раствором. Вновь ополоснуть их теплой ($40-45^\circ\text{C}$) водой до полного удаления остатков моющего раствора. Обработать поверхности машины и снятые детали раствором дезинфектанта с помощью щеток. Ополоснуть водопроводной водой до полного удаления запаха дезинфектанта. По окончании мойки и дезинфекции машину и снятые детали вытереть насухо.

9.5 Рекомендуемые моющие и дезинфицирующие растворы.

9.5.1 Моющие растворы:

раствор ТМС «Триас-А» (ТУ38-4071-75)	-	0,3-0,5 %
раствор ТМС «Дезмол» (МРТУ 18/225-68)	-	1,8-2,3 %

раствор ТМС «Фарфорин» (ТУ6-15-860-74) -	0,3-0,5 %
раствор кальцинированной соды -	1,0-1,5 %.
9.5.2 Дезинфицирующие растворы:	
раствор хлорной извести -	150-200 мг/л
хлорамин -	150-200 мг/л
гипохлорид натрия -	150-200 мг/л
гипохлорид калия -	150-200 мг/л

10. ТЕХНИЧЕСКОЕ ОБСЛУЖИВАНИЕ

10.1 Техническое обслуживание машины сводится к соблюдению правил эксплуатации, изложенных в данном паспорте, устранению мелких неисправностей и периодическому осмотре, к соблюдению санитарных правил для предприятий пищевой промышленности.

10.2 В случае падения скорости откачки воздуха, необходимо прочистить или заменить фильтрующий элемент фильтра 12, а при появлении воды слить ее, открыв фиксатор под колбой фильтра 12.

11. ПРАВИЛА ХРАНЕНИЯ И ТРАНСПОРТИРОВАНИЕ

11.1 Машина должна храниться в складских помещениях при температуре окружающей среды от плюс 10 до плюс 35°С; относительной влажности воздуха от 45 до 80 %.

11.2 Если машина хранится более чем 18 месяцев, то должна производиться консервация в соответствии с ГОСТ 9.014-78.

11.3 Транспортирование машины допускается автомобильным, железнодорожным и водным транспортом в соответствии с условиями и правилами перевозок, действующими на каждом виде транспорта.

11.4 При погрузке и транспортировании машины необходимо соблюдать и выполнять требования манипуляционных знаков на таре.

12. СВИДЕТЕЛЬСТВО О ПРИЕМКЕ

Машина укупорочная («Твист-Офф») ИПКС-127__В__ заводской номер _____ соответствует конструкторской документации ИПКС 127-01.00.00.000 __, ТУ2829-127-12176649-2014, паспортным характеристикам и признана годной к эксплуатации.

Дата выпуска _____ 20__ г.

М.П.

Представитель ОТК _____

13. ГАРАНТИЙНЫЕ ОБЯЗАТЕЛЬСТВА

13.1 Предприятие гарантирует соответствие машины укупорочной («Твист-Офф») ИПКС-127__В__ паспортным характеристикам при соблюдении условий транспортировки, хранения, монтажа, наладки, эксплуатации и технического

обслуживания. Гарантийный срок эксплуатации составляет 12 месяцев со дня продажи оборудования.

13.2 Ввод машины в эксплуатацию должен проводиться специализированными предприятиями или службами предприятия-изготовителя. Гарантийные обязательства не распространяются на машину со следами механических повреждений и на машину, подвергшуюся несогласованному с предприятием-изготовителем ремонту или конструктивному изменению.

13.3 Предприятие-изготовитель оставляет за собой право, не уведомляя потребителей, вносить изменения в конструкцию изделия, не ухудшающие его паспортные характеристики.

13. СВЕДЕНИЯ ОБ УТИЛИЗАЦИИ

14.1 Критерии предельных состояний установки: машина непригодна для эксплуатации в случае разрушения платформы машины и потерей платформой несущих способностей, нарушением герметичности корпуса. Машина подлежит выводу из эксплуатации, списанию и утилизации.

14.2 В случае непригодности машины для использования по назначению производится его утилизация. Все изношенные узлы и детали сдаются в пункты вторсырья.

14.3 **Использование непригодной установки по назначению ЗАПРЕЩЕНО!**

15. СВЕДЕНИЯ О РЕКЛАМАЦИИ.

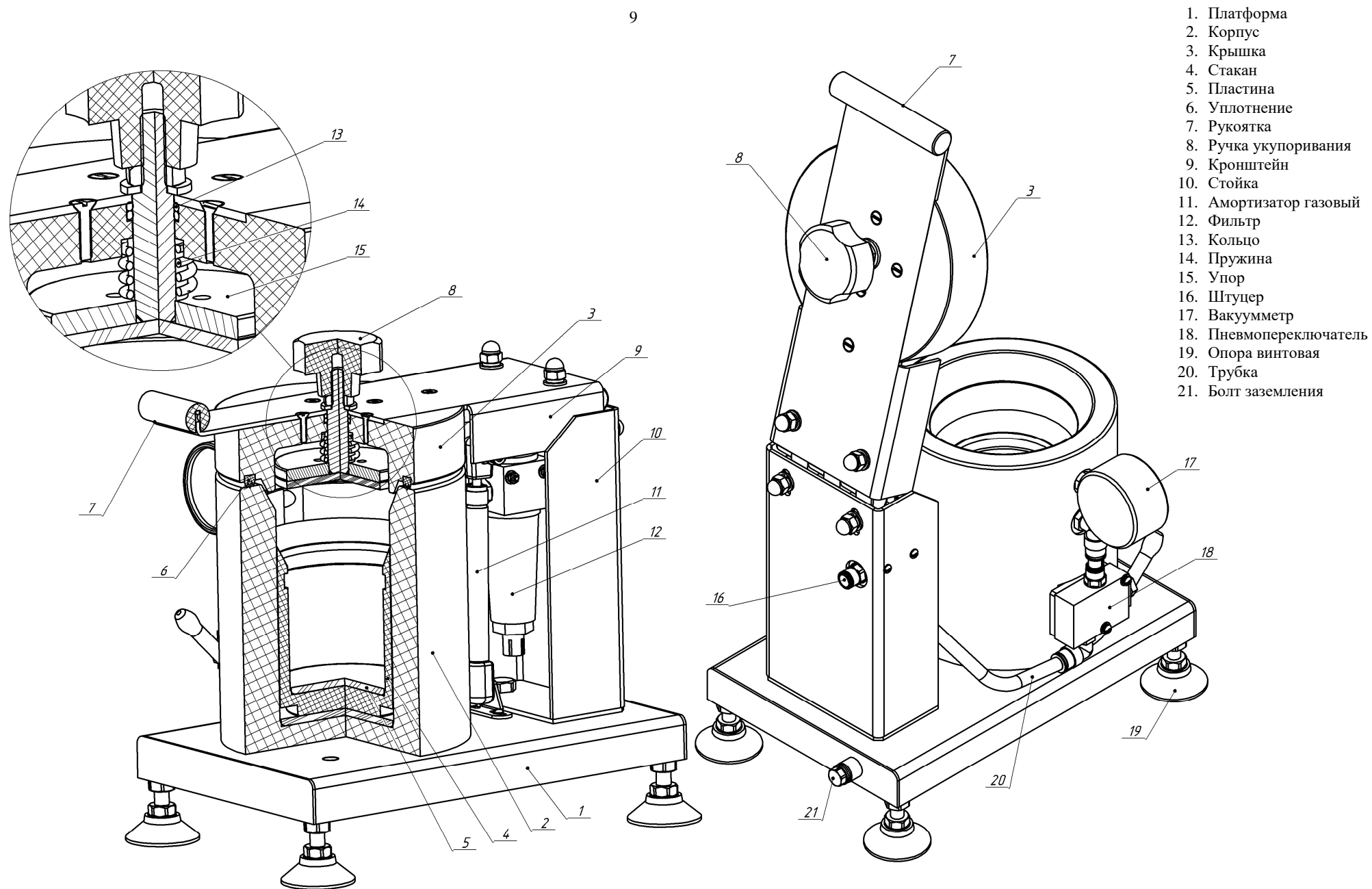
Потребитель предъявляет рекламации предприятию-поставщику.

16. АДРЕС ПРЕДПРИЯТИЯ-ИЗГОТОВИТЕЛЯ

E-mail: hello@samogon-plus.ru

<http://www.samogon-plus.ru>

Тел. 8(800)551-60-81 Бесплатно по России



1. Платформа
2. Корпус
3. Крышка
4. Стакан
5. Пластина
6. Уплотнение
7. Рукоятка
8. Ручка укупоривания
9. Кронштейн
10. Стойка
11. Амортизатор газовый
12. Фильтр
13. Кольцо
14. Пружина
15. Упор
16. Штуцер
17. Вакуумметр
18. Пневмопереключатель
19. Опора винтовая
20. Трубка
21. Болт заземления

Рисунок 1. Машина укупорочная («Твист-Офф») ИПКС-127В, ИПКС-127-01В, ИПКС-127В/5ст